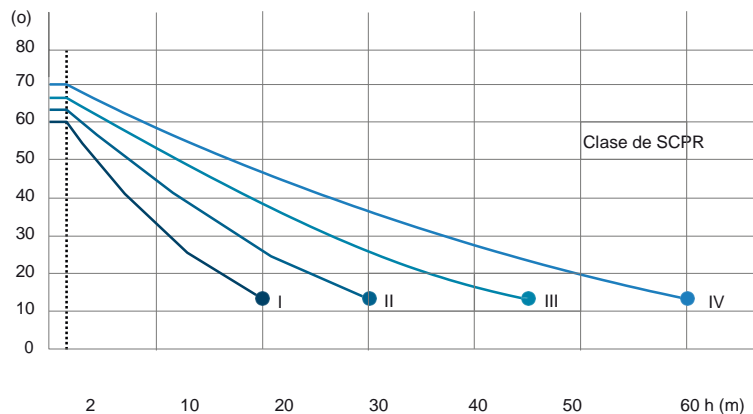


► instalación

Montaje directo sobre pieza de adaptación estándar.

En función de la estructura a proteger y el nivel de protección requerido, la Norma IEC 62305-3 establece los siguientes métodos de cálculo del área de protección:

a) Método ángulo de protección ()



NOTA 1. No es aplicable para valores superiores a los marcados con . En estos casos solo se aplican métodos de la esfera rodante y de la malla.

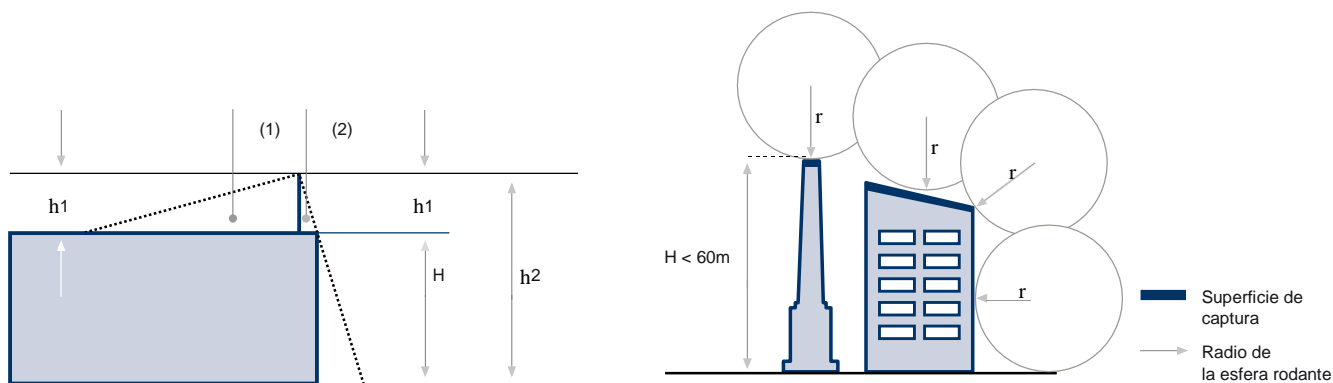
NOTA 2. h (m) es la altura del captador por encima del plano de referencia de la zona a proteger.

NOTA 3. El ángulo de protección () no varía para valores de h inferiores a 2 m.

b) Método de la esfera rodante y malla:

Clase de SCPR	Radio de esfera rodante (m)	Tamaño de la malla (m)
I	20	5 x 5
II	30	10 x 10
III	45	15 x 15
IV	60	20 x 20

TABLA 2. Valores máximos de radio de la esfera rodante y tamaño de la malla para cada clase de SPCR.



► normas y ensayos

Normas de aplicación:

- IEC 62.305-3

Calle Privada de Pimentel #6306 Colonia Lagos

ventas1@simmexico.com

Tel: (614) 306-2056 o 335-0327

Web: www.simmexico.com.mx

Chihuahua, Chihuahua, México.