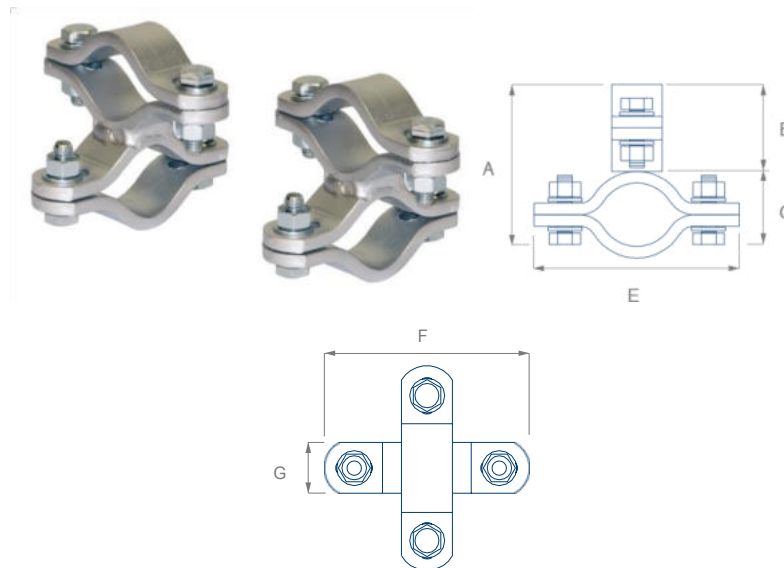


## ▶▶ ANCLAJE DOBLE ABRAZADERA

### PARA MÁSTIL

Anclaje para la fijación vertical de mástiles de 1'1/4", 1'1/2" y 2" a perfiles redondos.



#### ▶ aplicaciones

- Fijación a barandillas, farolas u otras estructuras de perfil redondo.
- También se utilizan para la fijación en paralelo a otro mástil y soportes placa base.

#### ▶ características y beneficios

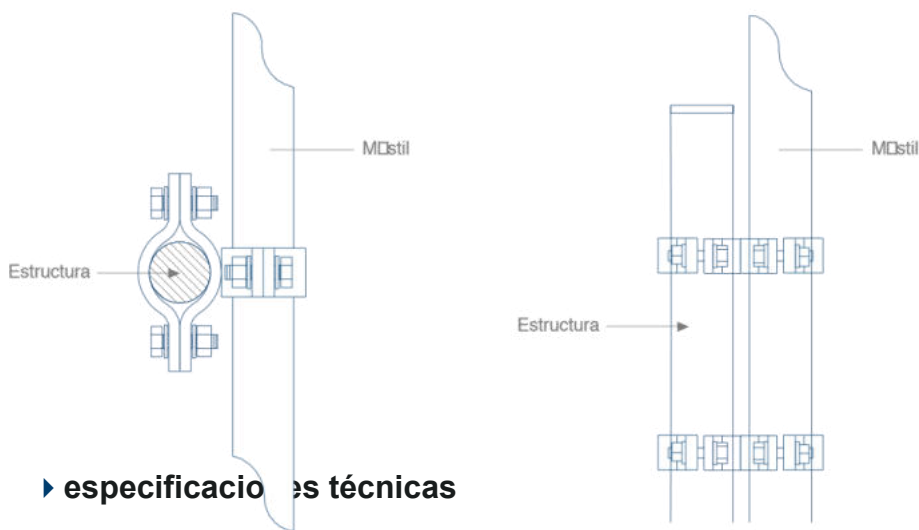
- Fabricados en acero galvanizado en caliente.
- Tornillos M-12.
- Modelos para la sujeción a estructuras en paralelo o perpendicular.
- Fijación rápida, sin necesidad de obra civil.
- Gran resistencia.

## ► instalación

· Acoplar las abrazaderas a la estructura, y en paralelo fijar el mástil con la doble abrazadera.

*Fig.1 Esquema instalación en cruz*      *Fig.1 Esquema instalación en paralelo*

## ► esquema de montaje



## ► especificaciones técnicas

Descripción	Ref.	Mat.	Nº Pzas	A (mm)	B (mm)	C (mm)	E (mm)	F (mm)	G (mm)	Peso (kg)
doble abrazadera 1'1/4"-1'1/4"	112102	ac.galv	2	92	46	46	147	147	35	2
1'1/4" doble abrazadera	112036	ac.galv	2	106	46	60	147	142	35	6
1'1/4"-1'1/2" doble	112104	ac.galv	2	118	46	72	147	160	35	2
abrazadera 1'1/4"-2" doble	112026	ac.galv	2	120	60	60	142	142	35	8
abrazadera 1'1/2"-1'1/2"	112035	ac.galv	2	132	60	72	142	160	35	3
doble abrazadera 1'1/2"-2"	112034	ac.galv	2	144	72	72	160	160	35	3
doble abrazadera 2"-2"	112105	ac.galv	2	92	46	46	147	147	35	3
doble abrazadera cruz 1'1/4"-1'1/4"	112106	ac.galv	2	106	46	60	142	147	35	2
1'1/4" doble abrazadera cruz	112107	ac.galv	2	118	46	72	160	147	35	2
1'1/4"-1'1/2" doble abrazadera cruz	112032	ac.galv	2	120	60	60	142	142	35	3
cruz 1'1/4"-2" doble	112108	ac.galv	2	132	60	72	160	142	35	4
abrazadera cruz 1'1/2"-1'1/2"	112109	ac.galv	2	144	72	72	160	160	35	2
doble abrazadera cruz 1'1/2"-2"										
2" doble abrazadera cruz 2"-2"										

Calle Privada de Pimentel #6306 Colonia Lagos  
ventas1@simmexico.com  
Tel: (614) 306-2056 o 335-0327  
Web: [www.simmexico.com.mx](http://www.simmexico.com.mx)  
Chihuahua, Chihuahua, México.