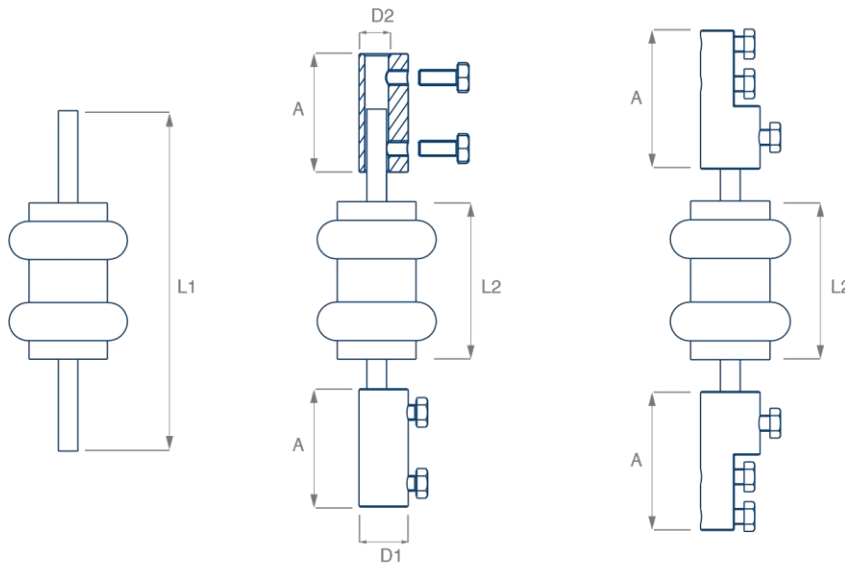


## ▶ VIAS DE CHISPAS VX-1

Protector vía de chispas modelo VX-1 (con o sin terminales de conexión).



### ▶ aplicaciones

Indicado para la conexión de antenas (TV, comunicación, etc.) a sistemas de protección externa contra el rayo para asegurar su conexión equipotencial y evitar la formación de chispas peligrosas entre las masas metálicas próximas.

Conexión equipotencial entre sistemas de puesta a tierra, funcionando por separado en condiciones normales, y asegurando su unión en caso de sufrir una sobretensión en el sistema.

### ▶ funcionamiento

Dispositivo diseñado para separar eléctricamente los elementos metálicos que no deben tener contacto eléctrico en condiciones normales de funcionamiento, cuando existe paso de tensión en estos elementos (sobretensión, descarga de rayo), el protector vía de chispas, establece una conexión temporal entre los elementos.

### ▶ características y beneficios

Su uso está recomendado por las normas UNE 21.186, NFC 17-102 y IEC 62.305 para garantizar la equipotencialidad de estructuras metálicas en la cubierta de un edificio, o bien para la interconexión entre sistemas de tierra.

### ▶ instalación

Identificar el punto más cercano entre la estructura que se desea conectar (mástil de antena, puesta a tierra) y el conductor de bajada del sistema de protección contra el rayo.

Conectar la vía de chispas entre ambos elementos a equipotencializar mediante piezas de conexión adecuadas.

Apretar los tornillos hexagonales del manguito de conexión utilizando una llave de 13mm o una llave inglesa.

Cortar el cable sobrante e introducir el otro extremo del conductor en el manguito inferior, de forma que el conductor quede bien sujeto.

## ► normativas y ensayos

· IEC 62305 · UNE 21186 · NFC 17-102 · IEC 62.561-3

## ► especificaciones técnicas

**Material envolvente:** Resina PU sumergida

**Tª de trabajo:** de -50°C a 130°C

**I<sub>max</sub>:** 50 kA (10/350 µs)

**U<sub>respuesta</sub>:** 15kV (1,2/50 µs)

**Material conectores:** Aleación Zn/Cu

**Material electrodos:** Acero inoxidable

**Rigidez dieléctrica:** 20 kV/mm (a 20°C)

Descripción	Ref.	L1 (mm)	Peso ( g )
Protector vía de chispas VX-1	116061	174	360

Descripción	Ref.	L2 (mm)	A (mm)	D1 (mm)	D2 (mm)	Peso ( g )
Protector vía de chispas VX-1 cable 50 mm <sup>2</sup>	116062	80	60	25	10,5	795
Protector vía de chispas VX-1 cable 70 mm <sup>2</sup>	116063	80	60	25	12,5	785
Protector vía de chispas VX-1 cable 95 mm <sup>2</sup>	116064	80	60	30	15,5	750

Descripción	Ref.	L2 (mm)	A (mm)	Peso ( g )
-------------	------	---------	--------	------------

Calle Privada de Pimentel #6306 Colonia Lagos  
Ventas1@serviciosintegralesmineros.com  
Telefonos: (614) 306 20 56 o 335 03 27  
Web: [www.simmexico.com.mx](http://www.simmexico.com.mx)  
Chihuahua, Chihuahua, México.