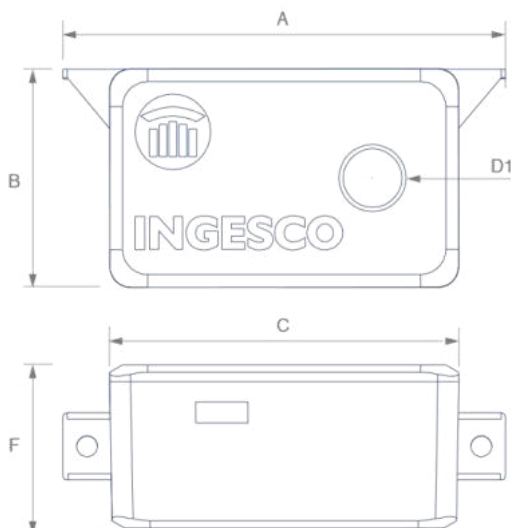




## ▶▶ CONTADOR DE RAYOS

### CDR-11

Contador de descargas de rayo electromecánico



### ▶ aplicaciones

El contador de descargas de rayos CDR-11 es un dispositivo diseñado para detectar los impactos de rayos en las instalaciones de protección externa contra el rayo (puntas captadoras, pararrayos PDC, sistemas pasivos...).

### ▶ funcionamiento

El CDR-11 detecta la corriente eléctrica que se deriva a tierra a través de conductor de bajada cuando se produce un impacto de rayo. El dispositivo registra cada uno de los impactos incrementando en una unidad el contador electromecánico. El CDR-11 se instala en la bajante del pararrayos, y no precisa de ningún tipo de alimentación externa, ya que utiliza la propia energía del rayo para su funcionamiento.

### ▶ normativas y ensayos

La instalación de contadores de rayos en los bajantes está indicada en las normas UNE 21.186, NFC 17-102 Y IEC 62.305, para permitir el control y verificación inmediata del estado de la instalación de protección después de cualquier impacto de rayo: "Un sistema de protección contra el rayo ha de ser verificado después de cualquier impacto de rayo registrado en la estructura".

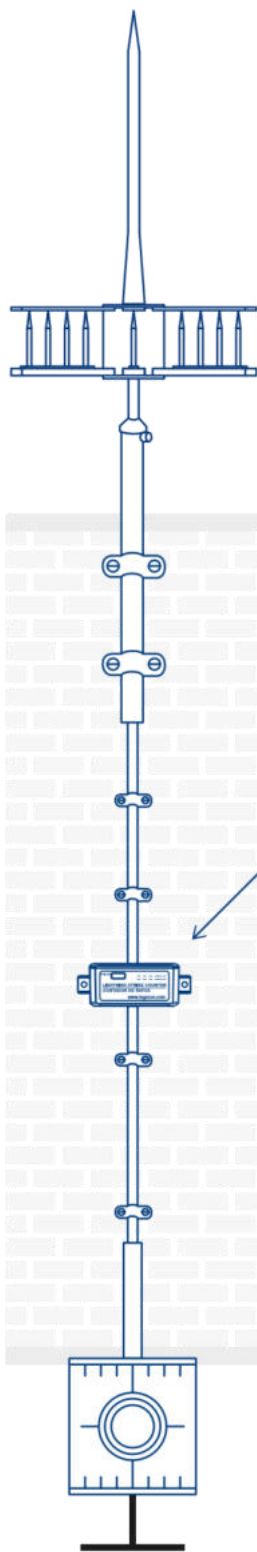
El contador de rayos CDR-11 ha sido diseñado según los requisitos de funcionamiento de la norma IEC 62.561/6:2011 (Componentes de protección contra el rayo. Parte 6: Requisitos para los contadores de rayos ).

Ensayos realizados en LABELEC, Laboratorio de ensayos electrotécnicos, acreditado por ENAC (Acreditación nº: 307/LE681).

### ▶ especificaciones técnicas

#### Características del CDR-11

Descripción Ref.	A	B	C	F	D1
Peso	( g )	( mm )	( mm )	( mm )	( mm )



Esquema de instalación de un pararrayos

CDR-11	43001	9	105	40	83	52
			14	290		

### Parámetros

Rango T<sup>a</sup> de trabajo: de -20° a 65°C

Rango de intensidad: de 1kA (8/20µs) a 100kA (10/350µs)

Rango del contador: de 0 a 999 impulsos

Grado de protección: IP65

Para conductor: Redondo Ø8-12mm, cable 50 a 95mm<sup>2</sup> de sección  
(Disponible kit adaptador a conductor plano

Ref.115117)

Par de fuerza mínimo: 10 Nm

Reseteable: NO

- Gran capacidad de registro (999 impulsos).
- Visualización en pantalla.
- Detección de impulsos de caída de rayo de:  
Intensidad min: 1kA (8/20µs según 62.561-6:2011) Intensidad máxima: 100kA (10/350µs según 62.561-6:2011) · Diseño compacto y robusto.

- Gran durabilidad.

### ▶ garantías y beneficios

- Cumplimiento de las normas UNE 21.186, NFC 17-102 y IEC 62.305.
- Se adapta fácilmente al bajante de la instalación de pararrayos.
  - Facilita el control del estado del pararrayos.
- Equipado para su instalación a la intemperie.
- No precisa de fuente de alimentación externa ni baterías.
  - Facilidad de instalación y manejo.

### Recuerde

Según las normas UNE 21.186, NFC 17.102 y IEC 62.305, las instalaciones de protección contra el rayo deben revisarse con periodicidad y tras cualquier impacto de rayo registrado en la estructura.

Calle Privada de Pimentel #6306 Colonia Lagos

ventas1@simmexico.com

Tel: (614) 306-2056 o 335-0327

Web: www.simmexico.com.mx

Chihuahua, Chihuahua, México.