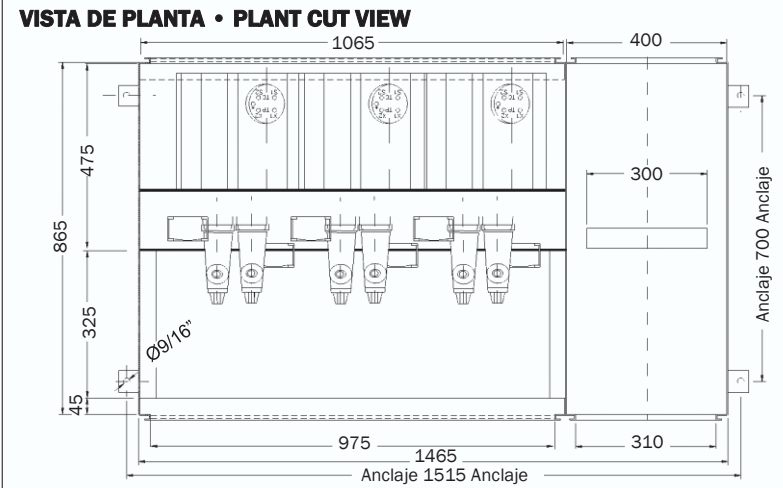
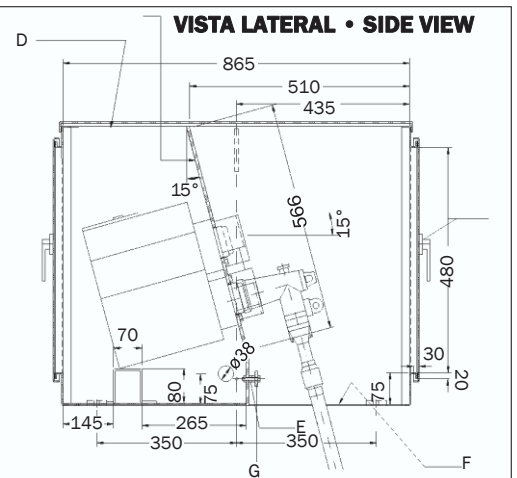
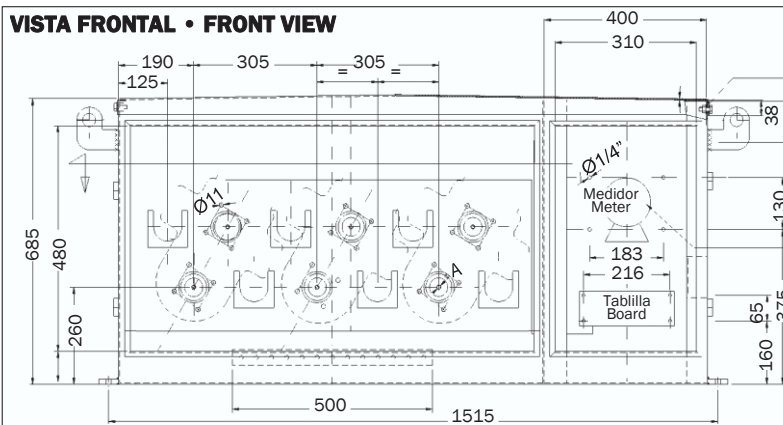
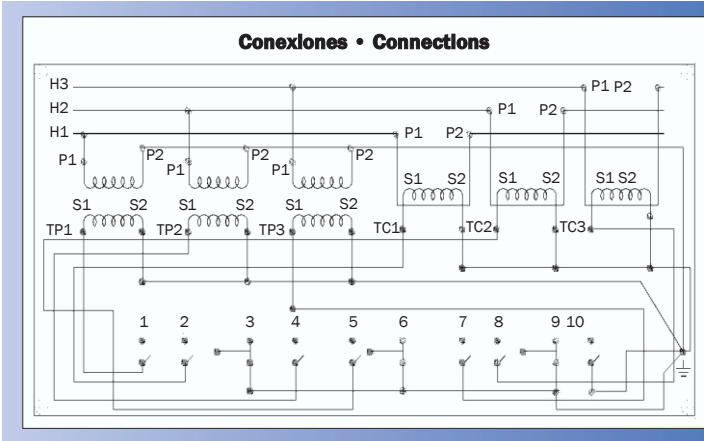


# EQUIPO DE MEDICION MEASUREMENT EQUIPMENT MI-17-3E

17,5 kV (IEC)  
 15kV (IEEE)



- A - Ø3/8" R STD
- B - Lectura visual del Medidor mediante mirilla  
Measuring indicator by using a viewfinder.
- C - Detalle del ensamble del sobretecho con el cuerpo del gabinete  
Tornillo de Ø3/8"x1" R STD • Tuerca de 3/8" R STD • Roldana de presión de 3/8".  
Assembly detail cover-cabinet. Ø3/8"x1" R STD Screw • 3/8" R STD Nut • 3/8" washer.
- D - Parte superior del gabinete. No poner lamina. Se protege con la tapa desmontable.  
Cabinet top. Don't use plate. It's protected with removable cover.
- E - Poner 2 tuercas de 3/8".  
Use two 3/8" nuts.
- F - No poner lamina de fondo. Ventana de 360 x 985 mm.  
Don't use bottom plate, window 360 x 985 mm.
- G - Barra de Cu. S/plano 9340903  
Copper bar according w/drawing 9340903

Dimensiones aproximadas en mm y pulgadas  
 Approximate dimensions in mm and inches

## DESCRIPCION

Conjunto formado por transformadores de intensidad y tensión independientes (combinados). Para servicio interior aislamiento seco. Partes activas moldeadas en resina, envoltorio exterior metalizado (frente muerto). Cada transformador está unido a la estructura metálica del conjunto que incluye bornes secundarios, con sus conexiones eléctricas correspondientes. Los bornes primarios pueden ser como los representados en la figura o mediante complementos estudiados según sea el caso. Su mantenimiento es prácticamente nulo. Construibles bajo normas UNE, CEI, IEEE. Otras normas o características especiales bajo consulta.

## DESCRIPTION

Assembly made up of independent current and voltage transformers (combined). For indoor service with dry insulation. Live parts moulded in resin, cycloaliphatic resin outer casing. Each transformer is attached to the metal structure of the assembly which includes a spacious secondary terminal box, with the corresponding electrical connections. The primary terminals may be set up as shown in the figure or by means of supplements, according to cases. Maintenance is practically null. Constructed according to standards UNE, IEC, IEEE. Other standards or special specifications on request.

# EQUIPO MEDICION

# MI-17-3E

# MEASUREMENT EQUIPMENT

## CARACTERISTICAS ELECTRICAS

• Tensión máxima de servicio (kV)	17,5	15,5
• Frecuencia de utilización (Hz)	50/60	
• Tensión de ensayo a frecuencia industrial (durante 1 min)		
- Entre primario y secundario (kV)	38	34
- Entre secundario y masa (kV)	3	2,5
• Tensión inducida a 120 Hz (kV máximos)(tensión)	38	34
• Ensayo impulso tipo rayo (kV cresta)	95	110
• Intensidad primaria máxima (A)		
- Simple Relación Primaria	200	
• Intensidad secundaria (bajo pedido 1 ó 2 A)	5	
• Número de secundarios máximo	1	
• Tensiones secundarias		
- Medida (V)	100:√3 110√3 120:√3 115 or 120	
- Tension residual	100:3 110:3 115 or 120:3	
• Arrollamientos secundarios máximo	1	
• Sobreintensidad/tensión admisible en permanencia (I <sub>N</sub> / U <sub>N</sub> )	1.2	

## ELECTRICAL CHARACTERISTICS

• Highest voltage for equipment (kV)	17,5	15,5
• Frequency (Hz)	50/60	
• Power-frequency withstand voltage (during 1 min)		
- On the primary and secundar y (kV)	38	34
- On the secundar y winding (kV)	3	2,5
• Induced voltage at 120 Hz (maximum kV)(voltage)	38	34
• BIL and full wave (kV crest)	95	110
• Highest primary current (A)		
- Simple Primary Ratio	200	
• Secundar y current (1 or 2 A on request)	5	
• Maximum number of secondaries	1	
• Secundar y voltage		
- Measure (V)	100:√3 110√3 120:√3 115 or 120	
- Residual voltage (V)	100:3 110:3 115 or 120:3	
• Maximum number of secundar y windings	1	
• Allowed continuous overcurrent/voltage (I <sub>N</sub> / U <sub>N</sub> )	1.2	

## CARACTERISTICAS MECANICAS

• Peso aproximado	280 Kg/617 Lbs
• Bornes primarios de latón, con tornillo de acero (zincado y bicromatado).	
• Conexión a tierra con barra de cobre.	
• Bornes secundarios de TP y TC independientes y conectados entre sí y a la caja de bornes central y a la tablilla de 13 contactos (receptora del medidor).	
• Todos los elementos metálicos están debidamente pintados contra la corrosión.	
• Otras características, bajo consulta.	

## MECHANICAL CHARACTERISTICS

• Weight	280 Kg/617 Lbs
• Primary terminals made of brass with steel screw (zincated and bi-cromated).	
• Ground terminal made of cooper.	
• CT and VT secundar y terminals completely independent and connected to the central junction box and to the 13 plug board (measuring port) too.	
• All metal elements treated against corrosion.	
• Other specifications, on request.	

## PRESTACIONES

### PARTE DE INTENSIDAD • CURRENT PART

N° de Secundarios Number of Secondaries	CLASE DE PRECISION ACCURACY CLASS		POTENCIAS DE PRECISION PARA LAS DIFERENTES INTENSIDADES TERMICAS (I <sub>TH</sub> ) BURDENS FOR THE FOLLOWING THERMAL CURRENTS (I <sub>TH</sub> )						
	NORMAS • STANDARD		80 I <sub>N</sub>						
	IEC	IEEE	IEC	IEEE	IEC	IEEE	IEC	IEEE	
	Cl.	Cl.	VA	Burd.	VA	Burd.	VA	Burd.	
Un Secundario One Secondary	Medida Measure	0,2	0,3	10	B0,5	10	B0,5	10	B0,5
		0,5	0,6	20	B1,0	20	B1,0	20	B1,0
		1	1,2	20	B1,0	20	B1,0	20	B1,0
Protección Protection		5P5		30		30		30	
		5P10		15		15		15	
		5P20	BURDEN	5	C20	5	C20	5	C20
I <sub>N</sub> max.		Simple Relación Primaria Single Primary Ratio		300 A		50 A		10 A	

## SERVICES

### PARTE DE TENSION • VOLTAGE PART

CLASES Y POTENCIAS ACCURACY CLASS AND BURDEN							
NORMAS • STANDARD							
IEC				IEEE			
FACTOR DE TENSION OVERVOLTAGE FACTOR				POTENCIA DE CALENTAMIE NTO THERMAL BURDEN	FACTOR DE TENSION OVERVOLTAGE FACTOR		
VA	Cl.	VA	Cl.		VA	Burden	Cl.
1,2 U <sub>N</sub> enpermanencia		1,2 U <sub>N</sub> enpermanencia		750			
1,5 U <sub>N</sub> durante 30s		1,9 U <sub>N</sub> durante 8 h					
1,2 U <sub>N</sub> continuous		1,2 U <sub>N</sub> continuous					
1,5 U <sub>N</sub> during 30s		1,5 U <sub>N</sub> during 8 h					
40	0,2	25	0,2	750		W-X-M-Y	0,3
125	0,5	75	0,5			W-X-M-Y	0,6
300	1	250	1			Z	1,2
300	3	250	3				
300	3P	250	3P				
300	6P	250	6P				