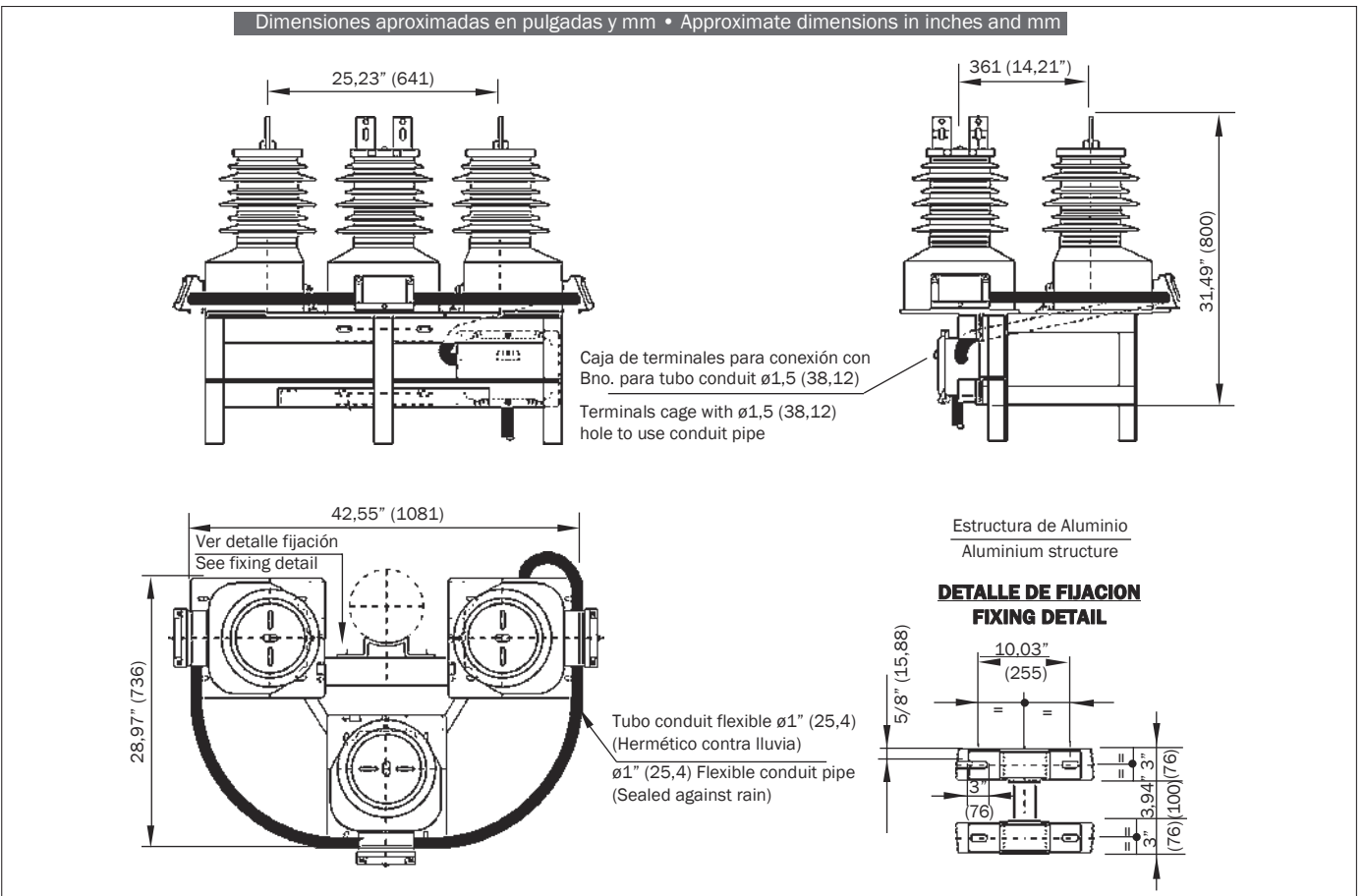
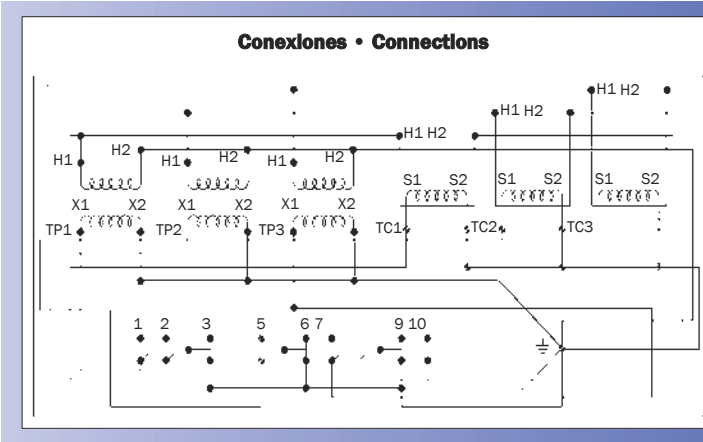


# EQUIPO DE MEDICION MEASUREMENT EQUIPMENT MK-17

17,5 kV (IEC)  
 15 kV (IEEE)



## DESCRIPCION

Conjunto formado por transformadores de intensidad y tensión dependientes (combinados). Para servicio exterior aislamiento seco. Partes activas moldeadas en resina, envoltorio exterior en resina cicloalifática. Gran línea de fuga. Cada transformador está unido a la estructura metálica del conjunto que comprende una amplia caja de bornes secundarios, con sus conexiones eléctricas correspondientes. Los bornes primarios pueden ser como los representados en la figura o mediante complementos estudiados según sea el caso. Su mantenimiento es prácticamente nulo. Construibles bajo normas UNE, CEI, VDE, IEEE. Otras normas o características especiales bajo consulta.

## DESCRIPTION

Assembly made up of dependent current and voltage transformers (combined). For outdoor service with dry insulation. Live parts moulded in resin, cycloaliphatic resin outer casing. Large leakage line. Each transformer is attached to the metal structure of the assembly which includes a spacious secondary terminal box, with the corresponding electrical connections. The primary terminals may be set up as shown in the figure or by means of supplements, according to cases. Maintenance is practically null. Constructed to standards UNE, IEC, VDE, IEEE. Other standards or special specifications on request.

**EQUIPO MEDICION****MK-17****MEASUREMENT EQUIPMENT****CARACTERISTICAS ELECTRICAS**

	IEC	IEEE
• Tensión nominal de aislamiento (kV)	17,5	15
• Tensión máxima de servicio (kV)	17,5	15,5
• Frecuencia de utilización (Hz)	50/60	
• Tensión de ensayo a frecuencia industrial (durante 1 min)		
- Entre primario y secundario (kV)	38	34
- Entre secundario y masa (kV)	3	2,5
• Tensión inducida a 120 Hz (kV máximos)(tensión)	38	34
• Ensayo impulso tipo rayo (kV cresta)	95	110
• Intensidad primaria máxima (A)		
- Simple Relación Primaria	1200	
- Doble Relación Primaria	2x600 600x1200	
• Intensidad secundaria (bajo pedido 1 ó 2 A)	5	
• Número de secundarios máximo	1	
• Tensiones secundarias		
- Medida (V)	100:√3; 110:√3 or 120:√3	
- Tension residual	100:3; 110:3 or 120:3	
• Arrollamientos secundarios máximo	1	
• Sobreintensidad/tensión admisible en permanencia ( $I_N/ U_N$ )	1,2	

**ELECTRICAL CHARACTERISTICS**

- Nominal system voltage (kV)
- Highest voltage for equipment (kV)
- Frequency (Hz)
- Power-frequency withstand voltage (during 1 min)
  - On the primary and secondary (kV)
  - On the secondary winding (kV)
- Induced voltage at 120 Hz (maximum kV)(voltage)
- BIL and full wave (kV crest)
- Highest primary current (A)
  - Simple Primary Ratio
  - Double Primary Ratio
- Secondary current (1 or 2 A on request)
- Maximum number of secondaries
- Secondary voltage
  - Measure (V)
  - Residual voltage (V)
- Maximum number of secondary windings
- Allowed continuous overvoltage/current ( $I_N/ U_N$ )

**CARACTERISTICAS MECANICAS**

- Peso aproximado 200 Kg • 440 Lbs
- Bornes primarios de latón, con tornillo de acero (cincado y bicromatado).
- Borne de tierra de acero (cincado y bicromatado)
- Bornes secundarios alojados en cajas metálicas estancas, conectadas entre sí y a la caja de bornes central por tubo flexible.
- Todos los elementos metálicos están tratados contra la corrosión.
- Otras características, bajo consulta.

**MECHANICAL CHARACTERISTICS**

- Weight
- Primary terminals made of brass (silver-plate on request) with steel (zincd and bi-cromated).
- Ground terminal made of steel (zincd and bi-cromated)
- Secondary terminals housed in completely sealed metal enclosures, with connections between them and to the central terminal box by flexible conduit.
- All metal elements treated against corrosion.
- Other specifications, on request.

**PRESTACIONES****PARTE DE INTENSIDAD • CURRENT PART**

N° de Secundarios Number of Secondaries	CLASE DE PRECISION ACCURACY CLASS		POTENCIAS DE PRECISION PARA LAS DIFERENTES INTENSIDADES TERMICAS ( $I_{TH}$ ) BURDENS FOR THE FOLLOWING THERMAL CURRENTS ( $I_{TH}$ )						
	NORMAS • STANDARD		80 $I_N$		100 $I_N$		150 $I_N$		
	IEC	IEEE	IEC	IEEE	IEC	IEEE	IEC	IEEE	
Un Secundario One Secondary	Medida Measure	0,2	0,3	15	B1	5	B0,5		B0,2
		0,5	0,6	50	B2	30	B1	10	B0,5
		1	1,2	50	B2	50	B1	30	B0,5
Protección Protection	5P5			30		30		20	
		5P10		20		15		10	
		5P20	BURDEN		C20		C20		C20
$I_N$ max.	Simple Relación Primaria Single Primary Ratio		1200 A		900 A		600 A		
	Doble Relación Primaria Double Primary Ratio		2 x600 A 600 x1200 A		2 x450 A 450 x900 A		2 x300 A 300 x600 A		

- Estas potencias son orientativas (Para  $I_{TH}$ : 48 KA máx.).
- These rated outputs are orientative values (For  $I_{TH}$ : 48 KA max.).

**SERVICES****PARTE DE TENSION • VOLTAGE PART**

CLASES Y POTENCIAS ACCURACY CLASS AND BURDEN						
NORMAS • STANDARD						
IEC				IEEE		
FACTOR DE TENSION OVERVOLTAGE FACTOR				POTENCIA DE CALENTA- MIENTO THERMAL BURDEN	FACTOR DE TENSION OVERVOLTAGE FACTOR	
VA	Cl.	VA	Cl.		VA	Burden
1,2 $U_N$ en permanencia 1,5 $U_N$ durante 30 s 1,2 $U_N$ continuous 1,5 $U_N$ during 30 s		1,2 $U_N$ en permanencia 1,9 $U_N$ durante 8 h 1,2 $U_N$ continuous 1,5 $U_N$ during 8 h		750		
40	0,2	25	0,2		W-X-M-Y	0,3
125	0,5	75	0,5		W-X-M-Y	0,6
300	1	250	1		Z	1,2
300	3	250	3			
300	3P	250	3P			
300	6P	250	6P			

ISO 9001:2000