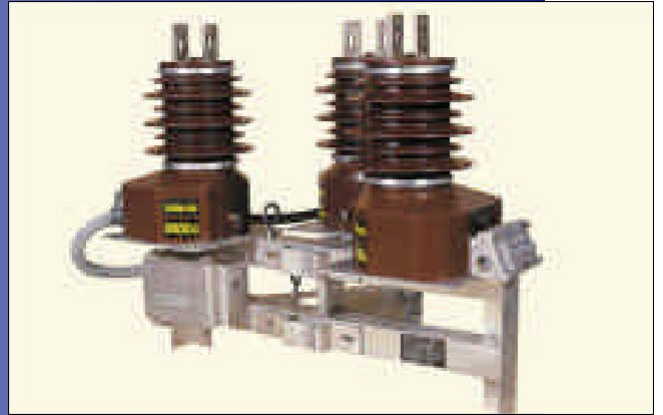
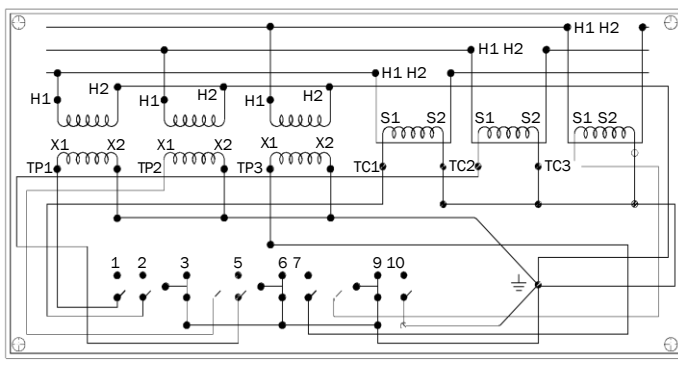


# EQUIPO DE MEDICION MEASUREMENT EQUIPMENT

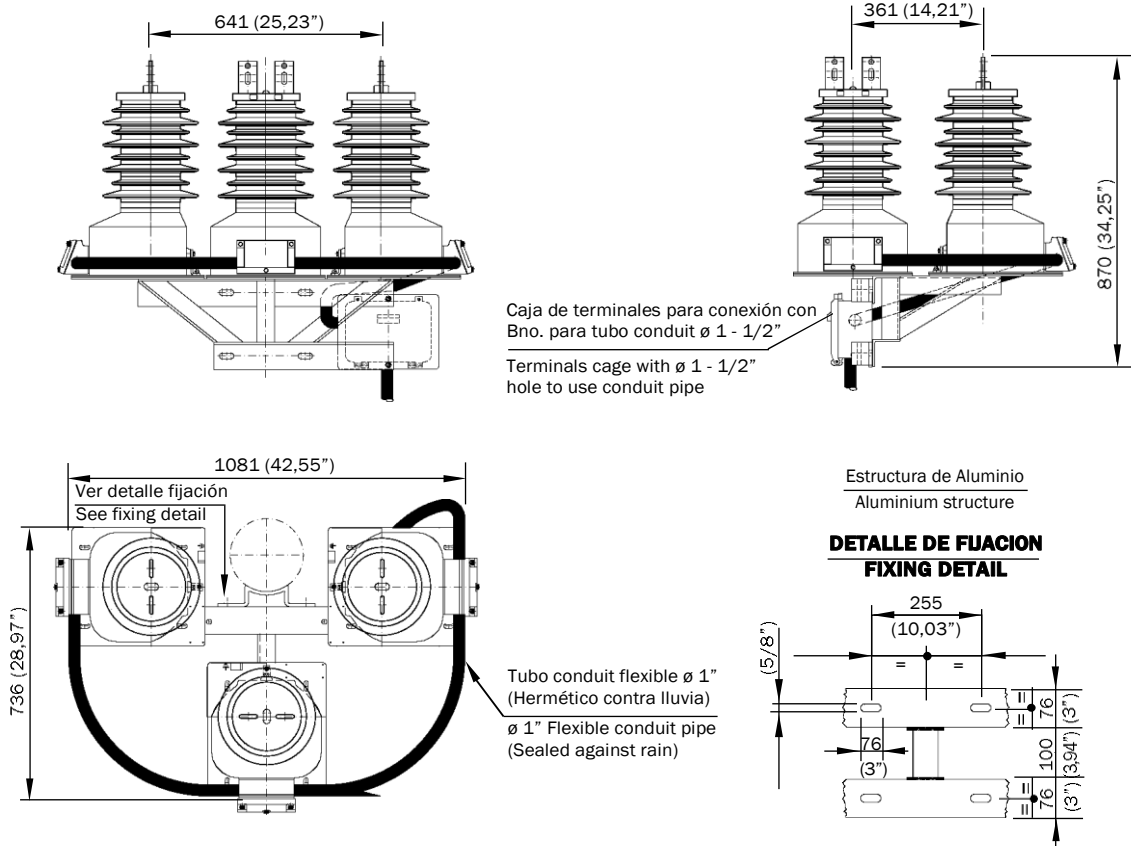
## MK-24

24 KV (IEC)  
25 KV (IEEE)

Conexiones • Connections



Dimensiones aproximadas en mm y pulgadas • Approximate dimensions in mm and inches



### DESCRIPCION

Conjunto formado por transformadores de intensidad y tensión dependientes (combinados). Para ser vicio exterior aislamiento seco. Partes activas moldeadas en resina, envolvente exterior en resina cicloalifática. Gran línea de fuga. Cada transformador está unido a la estructura metálica del conjunto que comprende una amplia caja de bornes secundarios, con sus conexiones eléctricas correspondientes. Los bornes primarios pueden ser como los representados en la figura o mediante complementos estudiados según sea el caso. Su mantenimiento es prácticamente nulo. Construibles bajo normas UNE, CEI, VDE, IEEE. Otras normas o características especiales bajo consulta.

### DESCRIPTION

Assembly made up of dependent current and voltage transformers (combined). For outdoor service with dry insulation. Live parts moulded in resin, cycloaliphatic resin outer casing. Large leakage line. Each transformer is attached to the metal structure of the assembly which includes a spacious secondary terminal box, with the corresponding electrical connections. The primary terminals may be set up as shown in the figure or by means of supplements, according to cases. Maintenance is practically null. Constructed to standards UNE, IEC, VDE, IEEE. Other standards or special specifications on request.

# EQUIPO MEDICION

# MK-24 MEASUREMENT EQUIPMENT

## CARACTERISTICAS ELECTRICAS

	IEC	IEEE
• Tensión nominal de aislamiento (kV)	24	25
• Tensión máxima de servicio (kV)	24	25,5
• Frecuencia de utilización (Hz)	50/60	
• Tensión de ensayo a frecuencia industrial (durante 1 min)		
- Entre primario y secundario (kV)	50	50
- Entre secundario y masa (kV)	3	2,5
• Tensión inducida a 120 Hz (kV máximos)(tensión)	50	50
• Ensayo impulso tipo rayo (kV cresta)	125	150
• Intensidad primaria máxima (A)		
- Simple Relación Primaria	1200	
- Doble Relación Primaria	2x600	600x1200
• Intensidad secundaria (bajo pedido 1 ó 2 A)	5	
• Número de secundarios máximo	1	
• Tensiones secundarias		
- Medida (V)	100:√3 110:√3 or 120:√3	
- Tension residual	100:3 110:3 or 120:3	
• Arrollamientos secundarios máximo	1	
• Sobreintensidad/tensión admisible en permanencia (I <sub>N</sub> / U <sub>N</sub> )	1,2	

## ELECTRICAL CHARACTERISTICS

• Highest voltage (kV)
• Highest voltage for equipment (kV)
• Frequency (Hz)
• Power-frequency withstand voltage (during 1 min)
- On the primary and secondary (kV)
- On the secondary winding (kV)
• Induced voltage at 120 Hz (maximum kV)(voltage)
• BIL and full wave (kV crest)
• Highest primary current (A)
- Simple Primary Ratio
- Double Primary Ratio
• Secondary current (1 or 2 A on request)
• Maximum number of secondaries
• Secondary voltage
- Measure (V)
- Residual voltage (V)
• Maximum number of secondary windings
• Allowed continuous overvoltage/current (I <sub>N</sub> / U <sub>N</sub> )

## CARACTERISTICAS MECANICAS

• Peso aproximado	225 Kg/495 Lbs
• Bornes primarios de latón o en cobre (plateados bajo pedido), con tornillo de acero (cincado y bicromado).	
• Borne de tierra de acero (cincado y bicromatado)	
• Bornes secundarios alojados en cajas metálicas estancas,	
• Todos los elementos metálicos están tratados contra la corrosión.	
• Otras características, bajo consulta.	

## MECHANICAL CHARACTERISTICS

• Weight
• Primary terminals made of brass or cooper (silverplate on request) with steel (zincked and bi-cromated).
• Ground terminal made of steel (zincked and bi-cromated)
• Secondary terminals housed in completelysealed metal enclosures.
• All metal elements treated against corrosion.
• Other specifications, on request.

## PRESTACIONES

### PARTE DE INTENSIDAD • CURRENT PART

N° de Secundarios Number of Secondaries	CLASE DE PRECISION ACCURACY CLASS		POTENCIAS DE PRECISION PARA LAS DIFERENTES INTENSIDADES TERMICAS (I <sub>TH</sub> ) BURDENS FOR THE FOLLOWING THERMAL CURRENTS (I <sub>TH</sub> )						
	NORMAS • STANDARD		80 I <sub>N</sub>		100 I <sub>N</sub>		150 I <sub>N</sub>		
	IEC	IEEE	IEC	IEEE	IEC	IEEE	IEC	IEEE	
	CI.	CI.	VA	Burd.	VA	Burd.	VA	Burd.	
Un Secundario One Secondary	Medida Measure	0,2	0,3	15	B1	5	B0,5		B0,2
		0,5	0,6	50	B2	30	B1	10	B0,5
		1	1,2	50	B2	50	B1	30	B0,5
		5P5		30		30		20	
Protección Protection	5P10		20		15		10		
	5P20	BURDEN		C20		C20		C20	
	I <sub>N</sub> max.	Simple Relación Primaria Single Primary Ratio		1200 A		900 A		600 A	
Doble Relación Primaria Double Primary Ratio			2 x600 A 600 x1200 A		2 x450 A 450 x900 A		2 x300 A 300 x600 A		

- Estas potencias son orientativas (Para I<sub>TH</sub>: 48 KA máx.).
- This rated outputs are orientative values (For I<sub>TH</sub>: 48 KA max.).

## SERVICES

### PARTE DE TENSION • VOLTAGE PART

CLASES Y POTENCIAS ACCURACY CLASS AND BURDEN						
NORMAS • STANDARD						
IEC			IEEE			
FACTOR DE TENSION OVERVOLTAGE FACTOR				POTENCIA DE CALENTAMIENTO THERMAL BURDEN	FACTOR DE TENSION OVERVOLTAGE FACTOR	
VA	CI.	VA	CI.		VA	CI.
1,2 U <sub>N</sub> en permanencia		1,2 U <sub>N</sub> en permanencia		750	1,1 U <sub>N</sub> en permanencia	
1,5 U <sub>N</sub> durante 30 s		1,9 U <sub>N</sub> durante 8 h			1,1 U <sub>N</sub> continuous	
1,2 U <sub>N</sub> continuous		1,2 U <sub>N</sub> continuous				
1,5 U <sub>N</sub> during 30 s		1,5 U <sub>N</sub> during 8 h				
40	0,2	25	0,2	750	W-X-M-Y	0,3
125	0,5	75	0,5		W-X-M-Y	0,6
300	1	250	1		Z	1,2
300	3	250	3			
300	3P	250	3P			
300	6P	250	6P			

Calle Privada de Pimentel #6306 Colonia Lagos

ventas1@simmexico.com

Tel: (614) 306-2056 o 335-0327

Web: www.simmexico.com.mx

Chihuahua, Chihuahua, México

ventas1@serviciosintegralesmineros.com

(614)36 20 56 ó 335 03 27

www.simmexico.com.mx