

**HOJA DE
CARACTERÍSTICAS**



**TECHNICAL
CHARACTERISTICS**

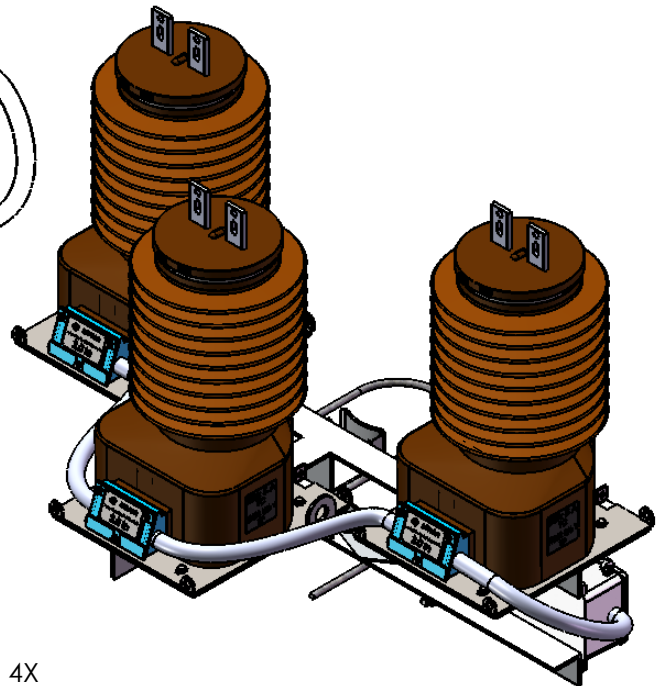
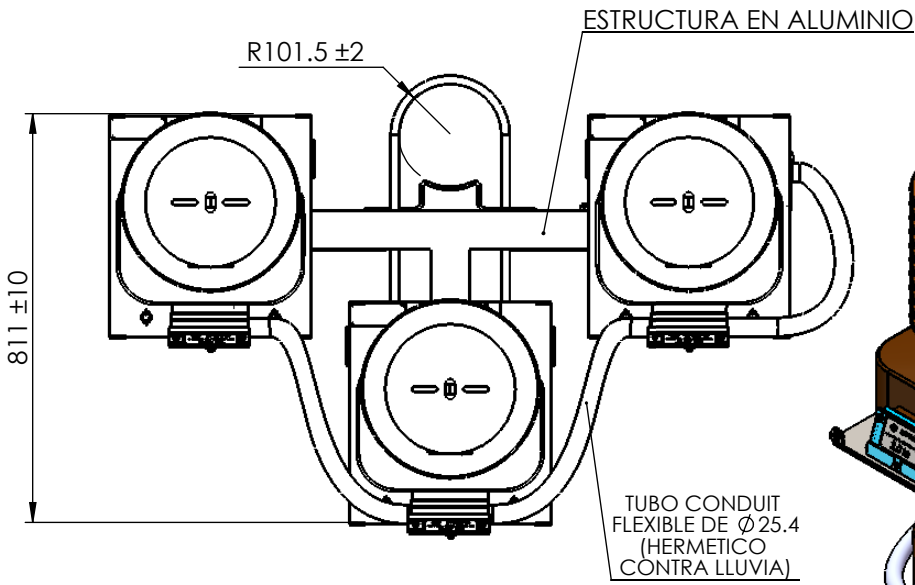
ventas1@serviciosintegralesmineros.com
(614)306 20 56 ò 335 03 27
www.simmexico.com.mx

Cliente / Customer:
SEIN

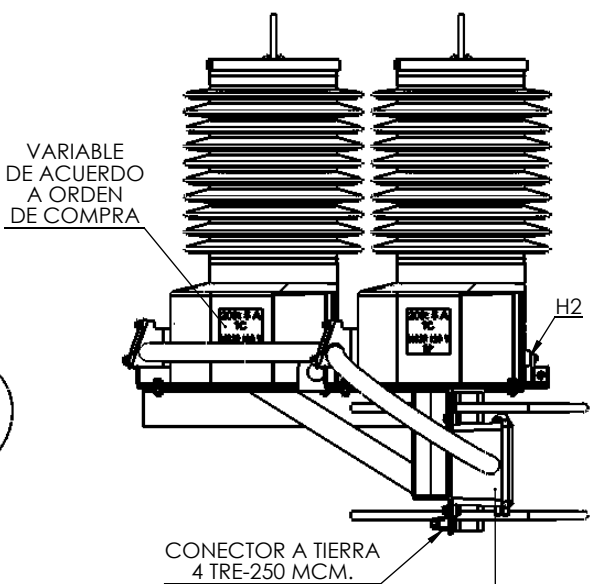
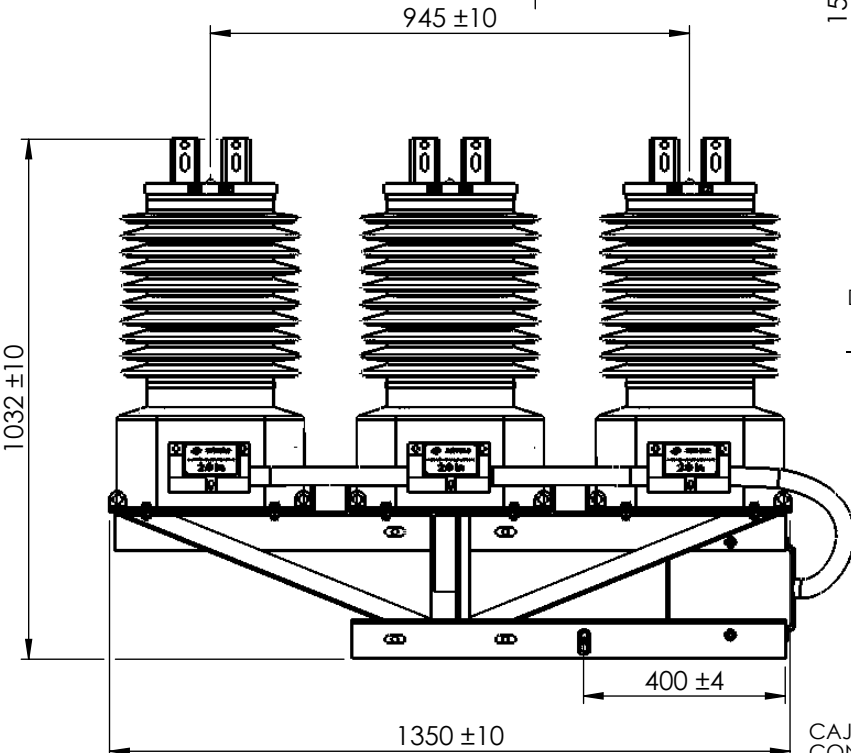
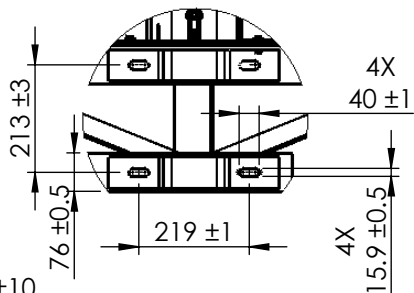
Ref. del Cliente Customer's Ref.	Arteche N° Arteche Nr.
Email 05.05.2016	MX-231066

Trafos / Trasmers:
Cant. / Qty.: 1
Modelo / Model: MK- 36
Código / Code: 770699999

Descripción Description
<p>EQUIPO COMPACTO DE MEDICIÓN (ECM):MK-36 Clase Nominal de Aislamiento.....KV:38 Norma / Especificación.....:NRF-026,027 CFE Nivel Básico al Impulso.....KV:200 Servicio.....:EXTERIOR Frecuencia.....Hz:60 Tipo de Aislamiento.....:SECO VALORES DE PRUEBA DIELECTRICA Primario.....(Kv):70 Secundario.....(Kv):3.0 Distancia de Fuga.....:25 mm/kv F-F Altura de Operación.....(msnm):2500</p> <p>CARACT. TRANSFORMADOR DE CORRIENTE Relación de Transformación.....(A):50:5 RA Clase y Carga de Precisión.....:cl 0.2s FS<=20, 15VA Factor Térmico de Sobrecorriente....In:2.0 Corriente Térmica de corto circuito..KA:4 (1 s) Corriente Dinámica.....KA:10 CARACT. TRANSFORMADOR DE POTENCIAL Relación de Transformación.....(V):20125:115 Clase y Carga de Precisión.....:0.2 50VA Factor de Sobretensión.....Un:1.2 Potencia de Calentamiento.....VA:750 plano dimencional.....:9449069</p> <p>OBSERVACIONES: * Velocidad del viento 120 km/h * Aceleración sísmica horizontal 0.5 g * NO Incluye liberación de cfe-lapem</p>

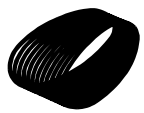


DETALLE DE FIJACIÓN



CAJA DE TERMINALES PARA CONEXIÓN CON 2 BARRENOS LATERALES ROSCADOS DE 1" NPT, Y BARRENO INFERIOR PASADO DE Ø 38.1

Masa aprox. (kg)	385	Linea de fuga del aparato KM-36 (mm)	1170
------------------	-----	--------------------------------------	------



arteché

Dimensiones aproximadas en mm
Approximate dimensions in mm

EQUIPO DE MEDICIÓN MK-36

Fecha/Date	Comprobado/Checked
27/04/2015	M.A.V.V.

Nº Plano Drawing N°	9449069
---------------------	---------

ventas1@serviciosintegralesmineros.com
(614)306 20 56 ó 335 03 27
www.simxmexico.com.mx