

# WEG MEXICO

## Lanza su nueva línea de Motores



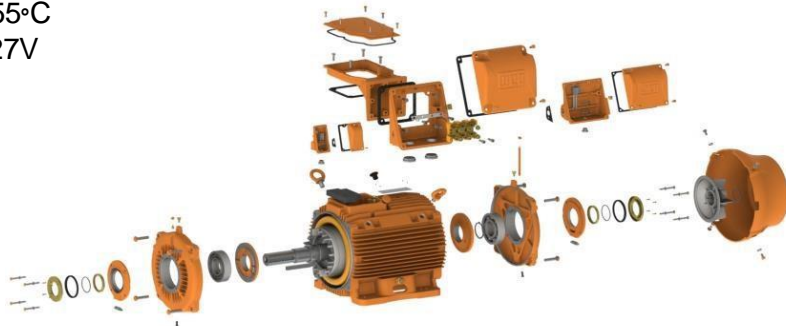
# WMINING.



- Seguridad
- Productividad
- Ahorro de energía
- Optimización de costos de operación.

### Características de la línea:

- Grado de protección IPW66
- Ventilador de aluminio
- Sello en rodamientos laberinto W3 Seal
- Sello en uniones Loctite 5923 (Permatex)
- Plan de pintura 214P
- Color Munsell 2.5
- Protección térmica de termostato 155°C
- Resistencia calefactora de 110 a 127V



Mercado:	México
Armazón:	Cerrado
Línea:	W22
Materia de la carcasa:	Hierro
Norma:	NEMA

WEG México lanza su nueva línea de motores WMining que es desarrollada para ofrecer soluciones para cada una de las etapas de la cadena productiva en la industria minera.

Motores de armazón 143/5T hasta 586/7T (2, 4, 6 y 8 polos), en todas las potencias disponible para la line NEMA Premium Mexicana W22.



# Definición de las características especial de motores WMining.

- Aplicación: **Motores trifásicos baja tensión de armazones 143T hasta el armazón 588/9T fabricados en WMX.**
- Aprobación: WMX
- Involucrados: Ingeniería, Ventas, Compras, PCP, Producción, Ingeniería Industrial y Calidad.
- Circulación: Interna.

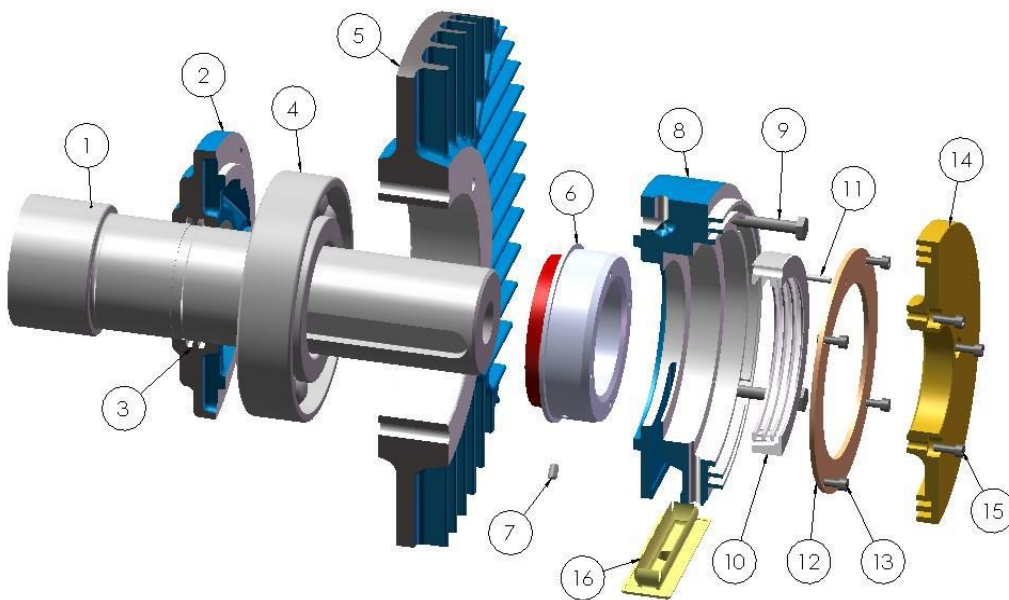
## Línea WMining W22

Mercado:	México			
Envoltorio:	Cerrado			
Línea:	W22			
Materia de la carcasa:	Hierro			
Norma:	NEMA - PEMEX			
Detalle 1:	Nenhum			
Detalle 2:	Nema Premium Efficiency Nema Premium México			
Líneas Eléctricas:	(Nova)			

Motores de armazón 143/5T hasta 586/7T (2, 4, 6 y 8 polos), en todas las potencias disponible para la line NEMA Premium Mexicana W22.

Característica	Datos
Grado de protección:	IPW66
Ventilador:	Aluminio
Sello en rodamientos:	Laberinto W3 Seal
Sello en uniones:	Loctite 5923 (Permatex)
Plan de pintura:	214 P
Color:	Munsell 2.5 YR 6/14
Protección termica:	Termostato 155°C
Resistencia calefactora:	110 a 127V

El grado de protección para estos motores es IPW66, por cual es importante considerar componentes que muestran a continuación:



POS.	DESCRIPCIÓN
1	Flecha
2	Tapa balero interior
3	Filtro blanco
4	Rodamiento
5	Tapa
6	Centrifugador
7	Prisionero para fijar centrifugador

8	Tapa balero exterior
9	Tornillos para fijar las tapas balero a la tapa
10	Sello de Teflon
11	Tornillos de fijación del sello Teflon
12	Anillo de fijación del sello de Teflon
13	Tornillos para fijar el anillo del sello Teflon
14	Laberinto taconite
15	Tornillos de sujeción del laberinto al centrifugador
16	Tapón de salida de grasa

Calle Privada de Pimentel #6306 Colonia Lagos

Ventas1@serviciosintegralesmineros.com

Telefonos: (614) 306 20 56 o 335 03 27

Web: [www.simmexico.com.mx](http://www.simmexico.com.mx)

Chihuahua, Chihuahua, México.